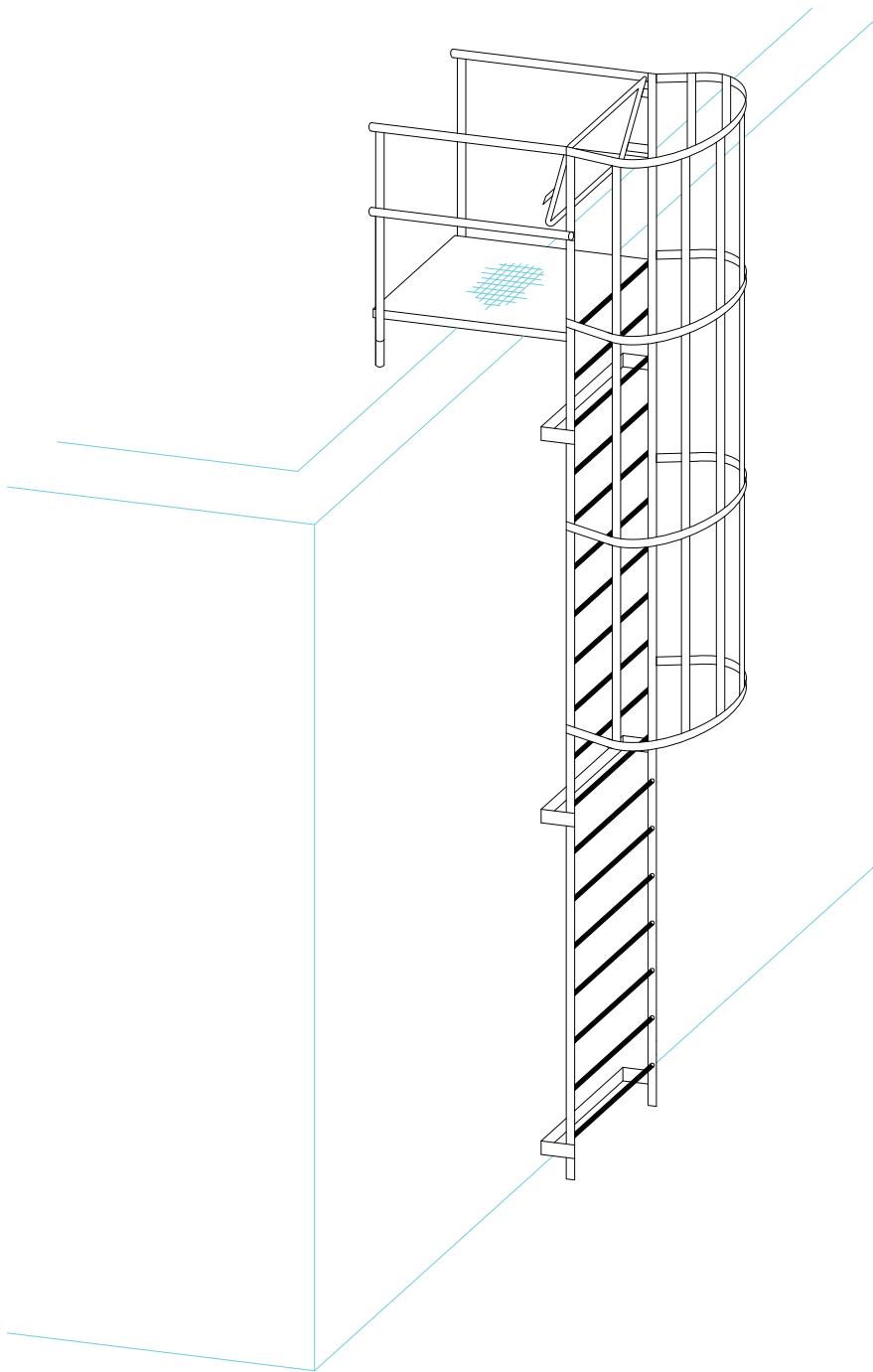
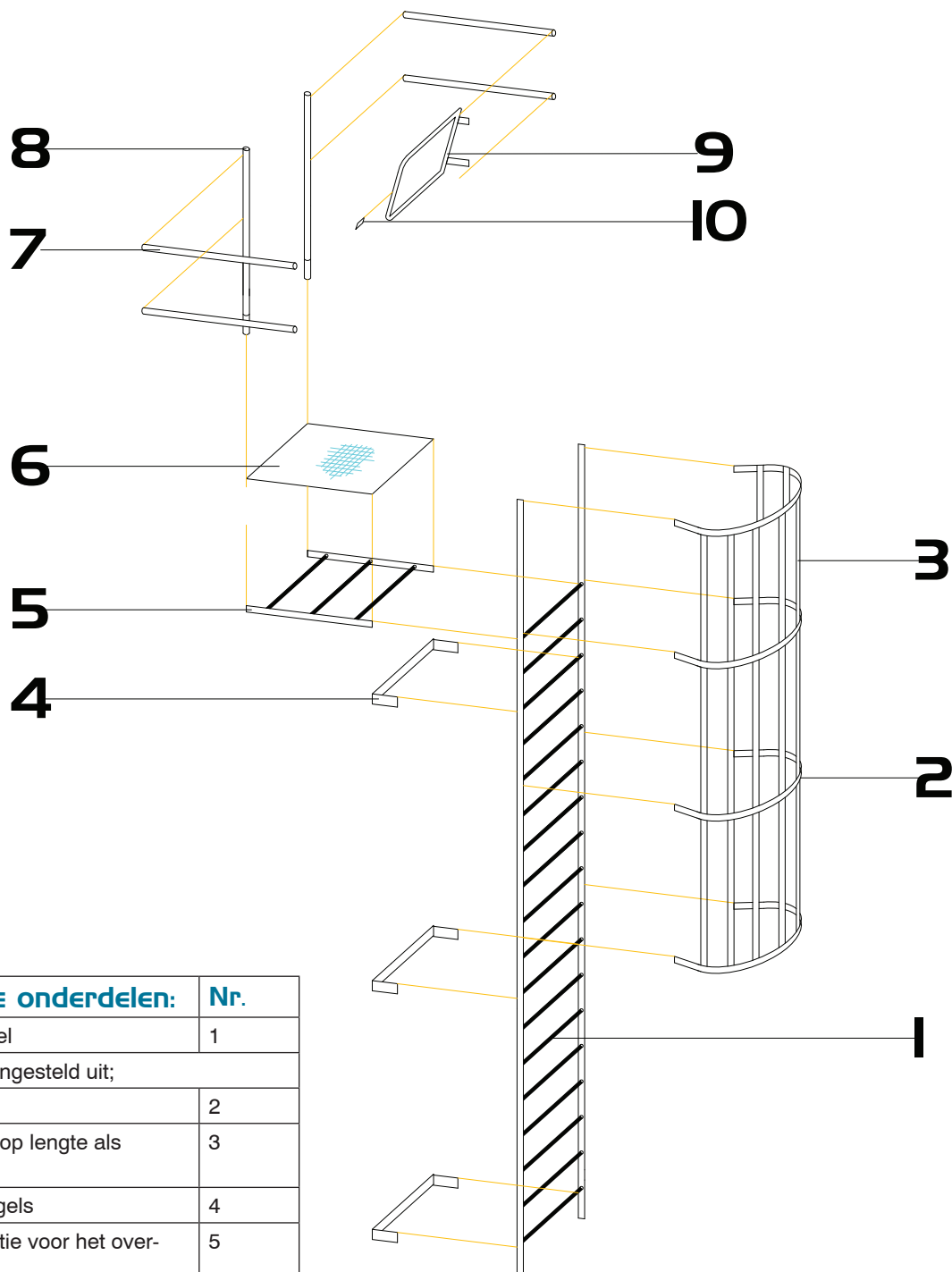


Montage-instructie

Connecting kooiladder

volgens NEN-EN-ISO 14122-4





Benodigde onderdelen:	Nr.
Basisladderdeel	1
Klimkooi samengesteld uit;	
Kooihoepels	2
C-profielen 7x op lengte als kooistijlen	3
RVS Muurbeugels	4
Draagconstructie voor het overstapbordes	5
Roostervloer voor het overstapbordes	6
Bordesleuningen samengesteld uit	
Vier leuningliggers	7
Twee dakstaanders met uitschuifbaar voetstuk	8
Zelfsluitend poortje	9
Aanslagnok	10

Benodigd gereedschap
Schroeftol (accuboormachine)
Boorhamer
Sleutel maat 10, 13, 17 en 19
Waterpas

Samenstellen kooiladder

LET OP: Bij het samenstellen van de kooiladder dient de inkeping in de bevestigingsbouten haaks op de ladderstijl of het C-profiel te staan. Alleen dan is de bout op de juiste manier gepositioneerd (zie detail).

Basisladderdeel plat neerleggen

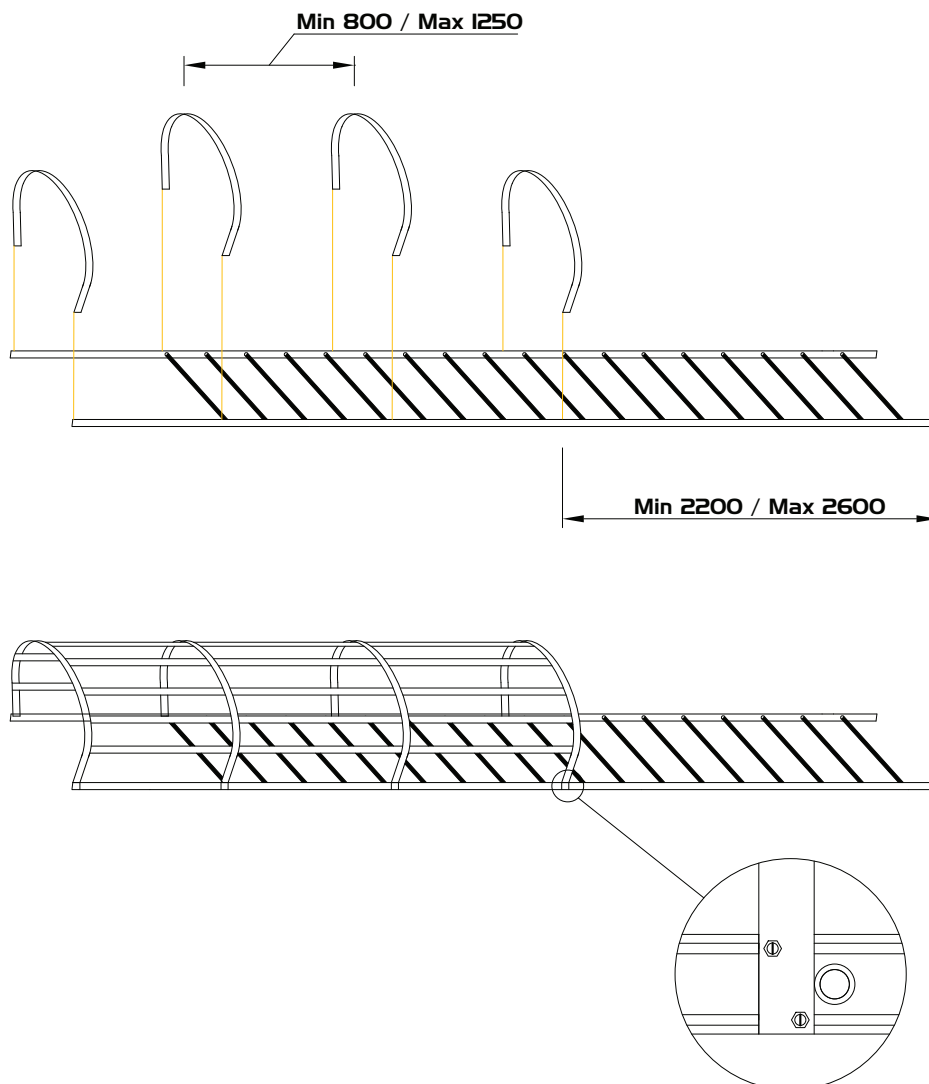
Kooihoepels in de buitenste sleuf van het stijlprofiel schuiven

Kooihoepels verdelen over de vereiste kooilengte.

- ❑ Bovenste kooihoepel aan de bovenzijde van de ladder
- ❑ Onderste kooihoepel aan onderzijde kooistijl
- ❑ Overige kooihoepels gelijkmatig verdelen over de kooilengte.
- ❑ Afstand tussen kooihoepels is minimaal 800 mm en maximaal 1250 mm
- ❑ C- profielen monteren

Draagconstructie voor het bordes monteren met de schetsplaten aan de ladderstijl ter hoogte van de bovenste laddersport.

De kooiladder is nu zover samengesteld dat deze tegen de wand kan worden bevestigd.



Montagevolgorde

Neem bij het monteren van de kooiladder de algemeen geldende regels voor het veilig werken op hoogte in acht.

Maatvoeren van de muurbeugels

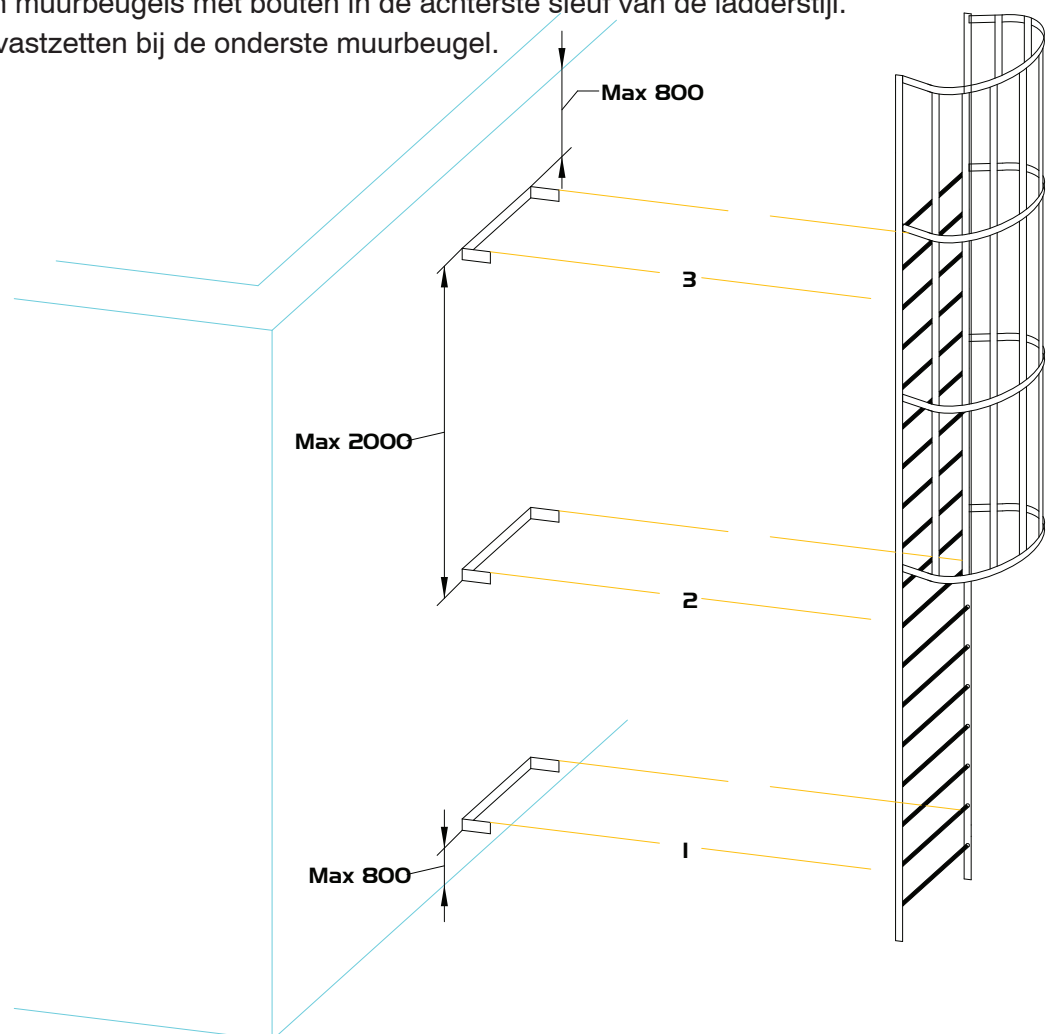
- ❑ Bovenste muurbeugel maximaal 500 mm onder de dakrand
- ❑ Onderste muurbeugel bevestigen maximaal x mm boven opstapniveau
- ❑ Tussenliggende muurbeugels hart op hart maximaal 2 m

Bevestigen muurbeugels

- ❑ Muurbeugels dienen te worden bevestigd met muurankers die zijn afgestemd op de achterconstructie. Steen en Beton : M10x70 Hilti HUS H12,5
Holle bouwsteen : M8x70 Hilti HRD-JSG
Houtschroeven : 6,5x38 Hilti S-MP
Staal schroeven : 5,5x38 Hilti S-MD

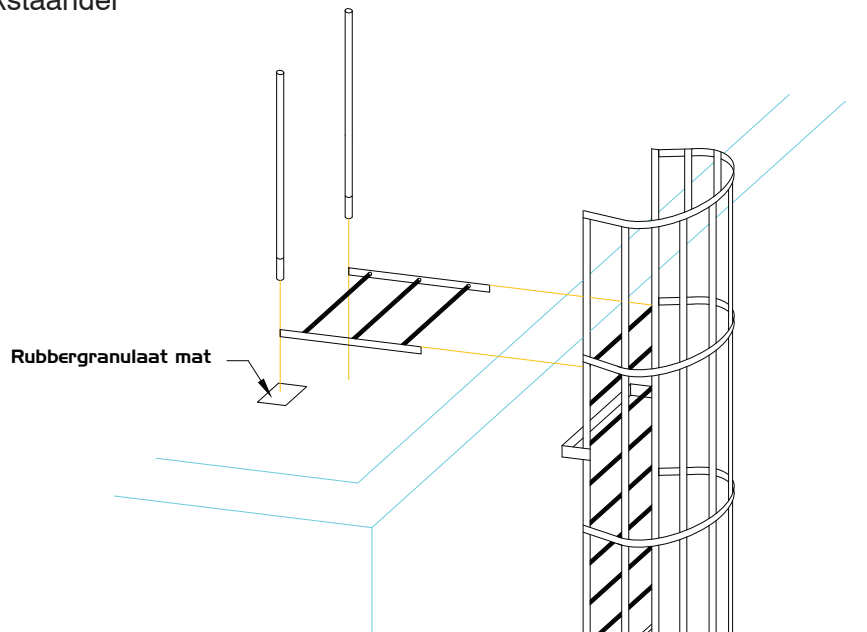
Kooiladder verticaal monteren

- ❑ Bevestigen aan muurbeugels met bouten in de achterste sleuf van de ladderstijl.
- ❑ Begin met het vastzetten bij de onderste muurbeugel.



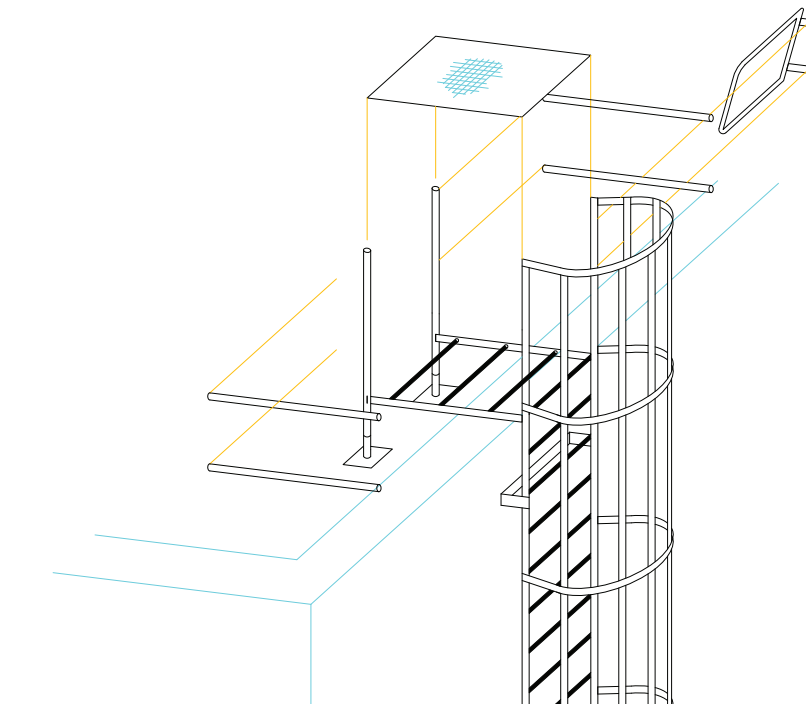
Draagconstructie van het overstapbordes horizontaal stellen

- ❑ Dakstaanders ondersteppen met rubbergranulaat mat
- ❑ Voetstukken uitschuiven tot op het dakvlak
- ❑ Voetstukken vastzetten met zelfborgende schroef door het gat in de onderzijde van de dakstaander



Roostervloer van het overstapbordes monteren

- ❑ Leuningliggers monteren aan de buitenzijde van de dakstaanders en de ladderstijlen
- ❑ Zelfsluitend poortje monteren aan de ladderstijl
- ❑ Korte scharnier is de bovenzijde van het poortje
- ❑ Aanslagnok monteren direct onder de pen halverwege het poortje



Oplevercontrolelijst Kooiladder

- Algemeen in orde
- Bevestigingsbouten kooiladderonderdelen met inkeping horizontaal
- Bouten vastgedraaid

Functionaliteit

- Eerste opstap maximaal 300 mm
- Klimkooi loop tot bovenzijde ladderstijlen
- Afstand tussen kooihoepels tussen 800 en 1250 mm
- 7 kooistijlen (C-profielen) gemonteerd

Muurbeugels

- Bovenste muurbeugels maximaal 800 mm onder de dakrand
- Onderste muurbeugel maximaal 800 mm boven opstapniveau
- Tussenafstand muurbeugels maximaal 2 m
- Muurbeugels bevestigd met ankers volgens voorschrift
Steen en Beton: M10x70 Hilti HUS H12,5
Holle bouwsteen: M8x70 Hilti HRD-JSG
Houtschroeven: 6,5x38 Hilti S-MP
Staal schroeven: 5,5x38 Hilti S-MD

Overstapbordes

- Horizontaal waterpas gesteld
- Afstap op dakvlak maximaal 500 mm
- Leuningwerk met heupleuning en knieleuning
- Dakstaanders onderstept met rubbergranulaat
- Stelvoeten vastgezet met zelftappende schroef
- Roostervloer geborgd tegen verschuiven

Zelfsluitend poortje

- Gemonteerd
- Valt vanzelf dicht
- Pen van het hek valt op de aanslagnok